



PULSADOR WI-FI **DE PERSIANAS 1CH**



MANUAL DE CONFIGURACIÓN

PULSADOR WI-FI

Correo electrónico:
info@motorespersianas.com

Tel.: **+34 93 100 09 15**
+34 91 101 93 89

Dirección: C. Ferrocarrils Catalans 43, local. 08038 Barcelona

www.motorespersianas.com

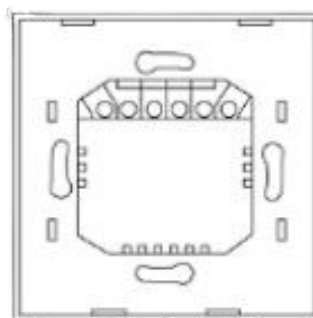
INSTALACIÓN

Para instalar el interruptor deberemos seguir los siguientes pasos:

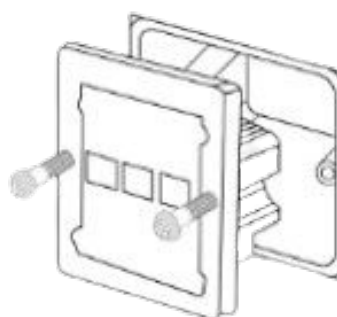
1- Hacer palanca para abrir el panel frontal



2- Instalar el cableado



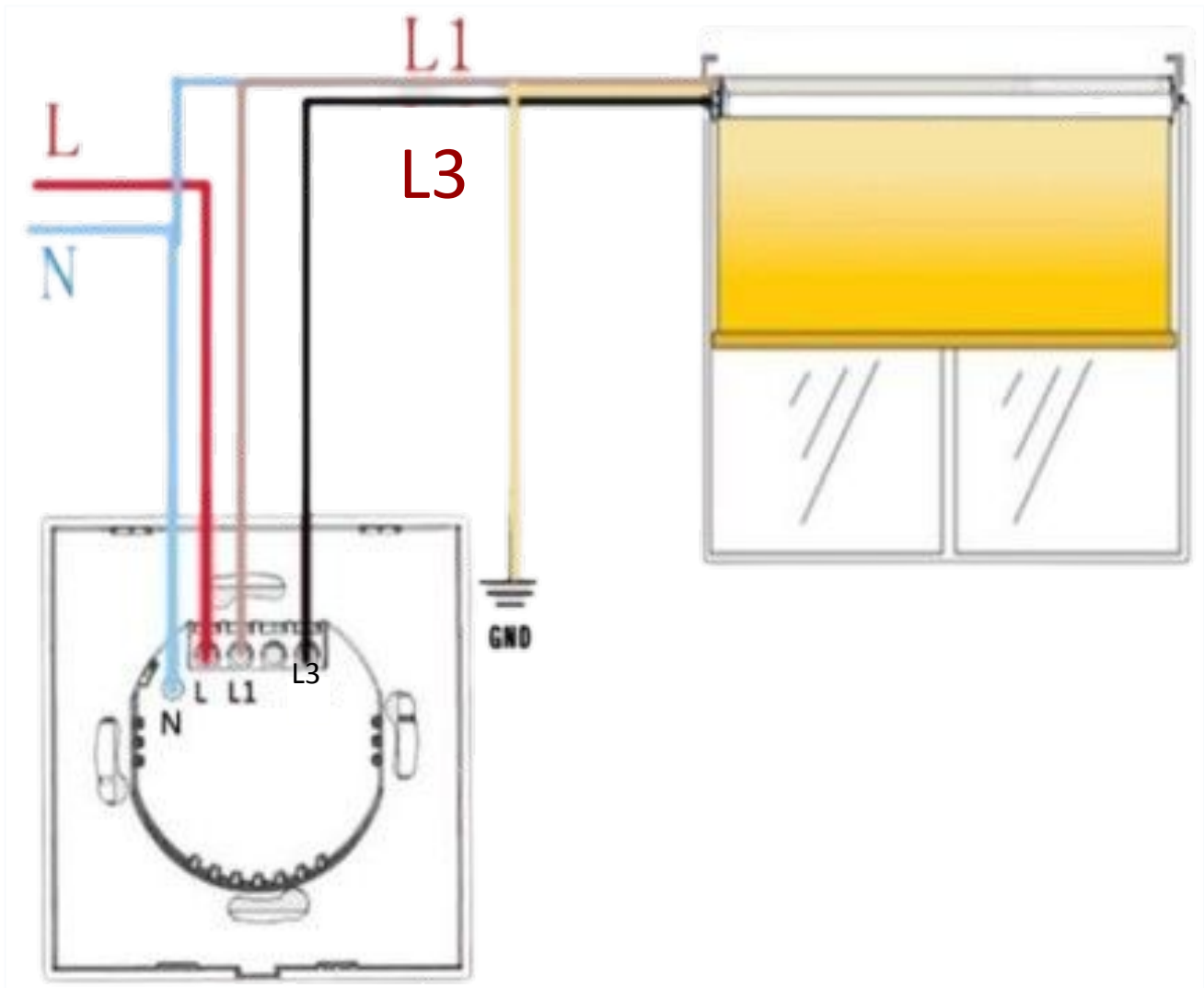
3- Instalar y fijar la caja



4- Colocar el panel frontal



CONEXIONES



Debemos tener en cuenta que el neutro del motor tubular y el neutro de nuestra red eléctrica deben ir a la misma borna N. Conectaremos la fase de nuestra red eléctrica a la borna L. Conectaremos las fases de Subida y Bajada del Motor (Marron y Negro) a las bornas L1 y L3

CONFIGURACIÓN WI-FI (TUYA APP)

1. Nos instalaremos la aplicación "tuya smart" y nos tendremos que crear una cuenta.
2. Le daremos al botón + para añadir un dispositivo.
3. Seleccionaremos el tipo de dispositivo que queremos configurar. (en el caso de querer configurar una persiana domestica seleccionaremos el "interruptor de cortinas (Wi-Fi)").
4. Tendremos que aceptar tal y como nos pedirá la aplicación, el "acceso a ubicación" y una vez aceptado pondremos el nombre y la clave de nuestro Wi-Fi de 2.4GHz.
5. Mantendremos pulsado el botón de abrir (son 2 flechas mirando hacia fuera) hasta que este comience a parpadear.
6. Pueden haber dos tipos de destellos, rápido y lento , dependiendo el que haga nuestro pulsador , lo seleccionaremos en la app el que sea en nuestro caso.
7. Nos saldrá un porcentaje que empezara a 0 y ira aumentando, eso significa que la app está buscando el dispositivo, una vez pare de aumentar el porcentaje esto significa que ha encontrado el dispositivo (si el porcentaje llega al 100% significa que no se ha podido programar el dispositivo por algún error) .
8. Una vez configurado el dispositivo nos dejará cambiarle el nombre, solo habrá que ponerle el nombre que nosotros deseemos darle al botón de "finalizado" y nuestro dispositivo ya estará listo para ser controlado desde la app.



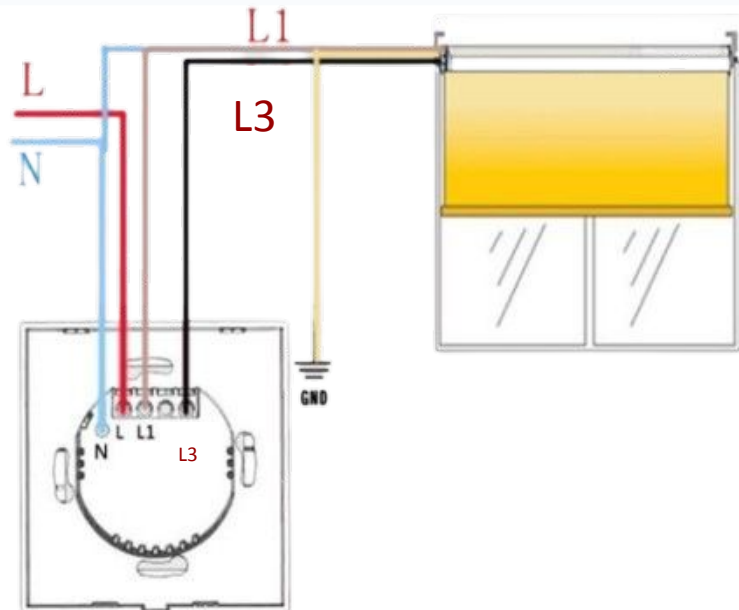
CONFIGURACIÓN WI-FI (SMART LIFE APP)

1. Nos instalaremos la aplicación "smart life" y nos crearemos una cuenta.
2. Le daremos al botón + para añadir un dispositivo.
3. Seleccionaremos el tipo de dispositivo que queremos configurar. (en el caso de querer configurar una persiana domestica seleccionaremos el "interruptor de cortinas (Wi-Fi)").
4. Tendremos que aceptar tal y como nos pedirá la aplicación, el "acceso a ubicación" y una vez aceptado pondremos el nombre y la clave de nuestro Wi-Fi de 2.4GHz.
5. Sigue los pasos indicados en la app de smart life (Cada dispositivo puede tener un método de enlace distinto).
6. Una vez configurado el dispositivo nos dejará cambiarle el nombre, solo habrá que ponerle el nombre que nosotros deseemos darle al botón de "finalizado" y nuestro dispositivo ya estará listo para ser controlado desde la app.



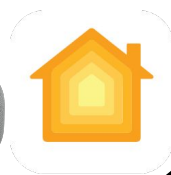
Smart Life

M&B



Smart Life

FÁCIL DE CONECTAR



Apple Home



tuya